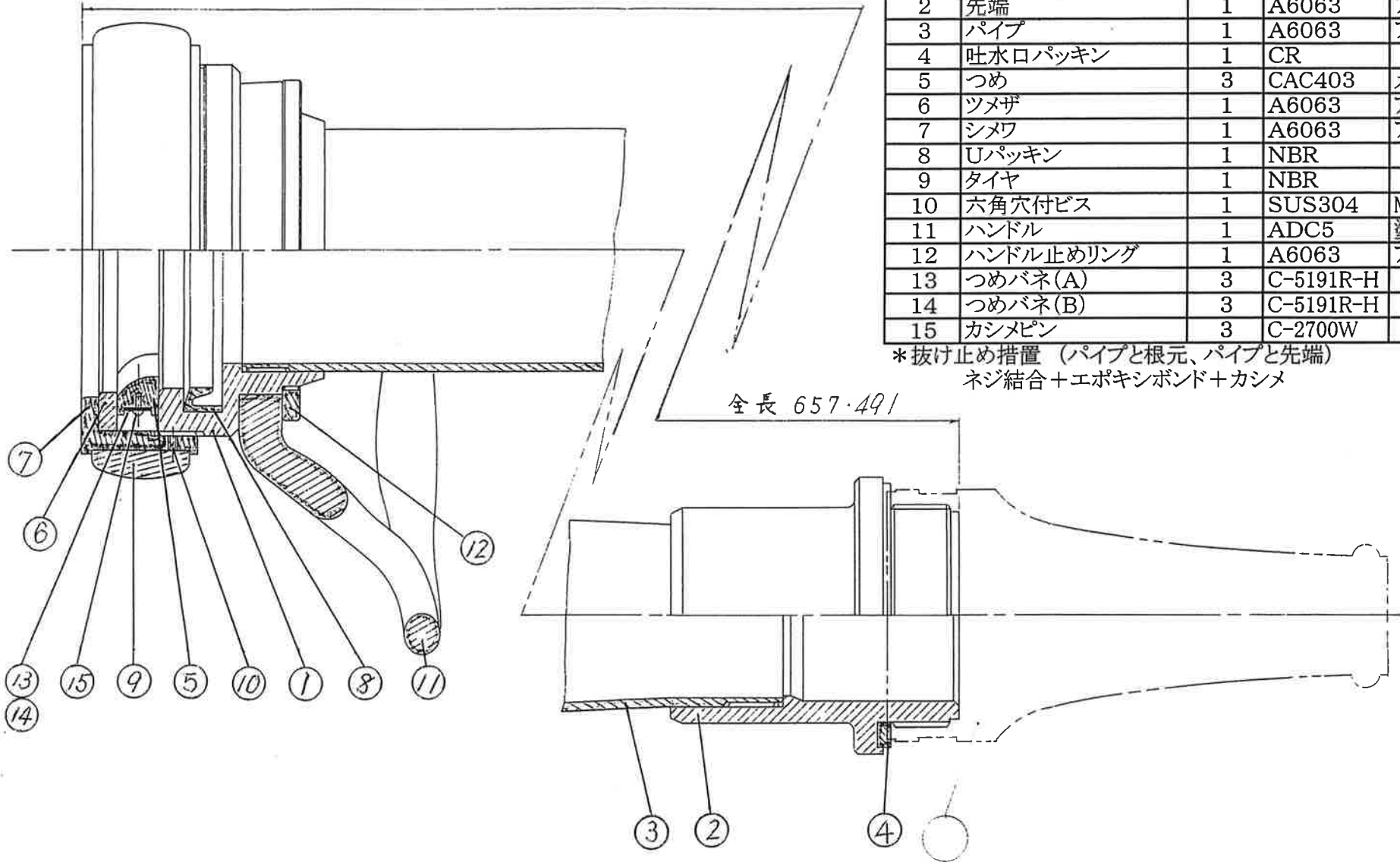


品番	部 品 名	個数	材 質	備 考
1	根元	1	A6063	アルマイト
2	先端	1	A6063	アルマイト
3	パイプ	1	A6063	アルマイト
4	吐水口パッキン	1	CR	
5	つめ	3	CAC403	メッキ
6	ツメザ	1	A6063	アルマイト
7	シメワ	1	A6063	アルマイト
8	Uパッキン	1	NBR	
9	タイヤ	1	NBR	
10	六角穴付ビス	1	SUS304	M3×5
11	ハンドル	1	ADC5	塗装
12	ハンドル止めリング	1	A6063	アルマイト
13	つめバネ(A)	3	C-5191R-H	
14	つめバネ(B)	3	C-5191R-H	
15	カシメピン	3	C-2700W	

*抜け止め措置 (パイプと根元、パイプと先端)
ネジ結合+エポキシボンド+カシメ

全長 657.491



変更日	変更理由	変更者	指示なき角は、糸面取りの事(CO.2)				材質	仕上げ記号	名称	65A 管そう (H付)
			設計	製図	検図	検認				
						岩崎	尺度 /	表面処理	日付	株式会社 岩崎製作所